


JYDEN BUR


We create good environments


KVÆG | CATTLE | KOR



MALKEKVÆG | DAIRY CATTLE | MJÖLKKOR

 Malkekoen skal tilbydes de bedste muligheder for at komme rundt i stalden for at æde, hvile og blive malket uden stress. Uanset om staldsystemet er traditionel malkestald med opsamlingsplads eller automatisk malkningsystem, så bør kotrafikken være så fri og logisk for dyrene som muligt. Gulvene må ikke være glatte, og hvilearealet skal være attraktivt for køerne. Der skal være god plads ved foderbordet, og når stalden er indrettet helt optimalt, så har alle køer lige adgang til foder af samme gode kvalitet. Det er også vigtigt for køernes trivsel, at andre ressourcer i stalden som for eksempel hvile, vand og kløfaciliteter er optimalt placeret i forhold til hinanden.

 The dairy cow must be offered the best options to easily move around in the barn to eat, rest and be milked without any stress. Regardless whether the barn system is a traditional milking parlor with a cow collecting area or as an automatic milking system, the cow traffic should be as free and logical for the animals as possible. The floors must not be slippery and the rest area must be attractive for the cows. There must be plenty of space at the feed area and for a fully optimized barn, all cows must have equal access to high quality feed. It is also important for the cows' welfare that other resources are optimally placed such as resting, water and itching facilities.

 Mjölkkon ska erbjudas de bästa möjligheterna till att ta sig runt i stallet för att vila och mjölkas utan stress. Oavsett om stallsystemet är traditionell mjölkstall med uppsamlingsplats eller automatiskt mjölkningssystem, så bör kotrafiken vara så fri och logisk för djuren som möjligt. Golven får inte vara hala, och vilodelen ska vara attraktiv för korna. Det ska finnas bra utrymme vid foderbordet, och när stallet är inrett helt optimalt, så har alla kor samma tillgång till foder av samma goda kvalitet. Det är också viktigt för kornas trivsel att andra resurser i stallet, som till exempel vila, vatten och faciliteter för hudvård är optimalt placerade i förhållande till varandra.

I goldperioden, omkring kælvning samt som nykælver, har koen særlige behov, der skal varetages. Et optimalt indrettet kælvningsafsnit tilbyder koen et dybstrøet areal med inventar til at danne rammen, så koen kan kælte uden stress, og behovet for fødselshjælp minimeres. Den optimalt indrettede stald til malkekvæg har også taget højde for gode overvågningsmuligheder og arbejdsrutiner – ved behov for aflastning eller behandling af en syg ko.

During the dry period, around calving and just after – the cow has special needs to be met. An optimally organized calving section provides the cow with a deep bedded area to form the conditions for the cow to calve, avoiding stress and minimizing the need for obstetric aid. The optimally organized barn for dairy cows has also taken into account easy monitoring of animals and walking routines of staff – in case there is a need for the treatment of a sick cow.

Under sinperioden, runt kalvningen samt som nykalvar, har kon särskilda behov, som ska tillvaratas. En optimalt inredd kalvningsavdelning erbjuder kon en djupströad del med inventarier för avskildhet, så att kon kan kalva utan stress och att behovet av kalvningshjälp minimeras. Det optimalt inredda stallet för mjölkkvigor tar också höjd i goda övervakningsmöjligheter och arbetsrutiner – vid behov av avlastning eller behandling av en sjuk ko.



På de efterfølgende sider vil du få en introduktion til de staldløsninger, som Jyden har testet og leveret over hele verden.

Vi går med i processen og assisterer dig gerne ift. de overvejelser, du vil gennemgå, når kostalden skal indrettes.



On the following pages you will get an introduction to the housing solutions that Jyden has tested, proven and delivered all over the world.


We will join the process and help you design the dairy barn that is best for your production.





På de följande sidorna får du en introduktion till de stallösningar, som Jyden har testat, beprövat och levererat över hela världen.

Vi är en del i hela processen och hjälper dig gärna kring de olika beslut som ska tas, när mjölkkorstallet ska inredas.

STALDRINCIP | PRINCIPLE OF HOUSING UNIT | STALLPRINCIP

 Løsdriftstalde med sengebåse benyttes oftest til malkekøerne. Her består hvilearealet af sengebåse adskilt med bøjler. Sengebåsen tilbyder koen en behagelig og beskyttet hvileplads, som koen finder god ro i. Det er vigtigt, at der er minimum én sengebås til rådighed til hver ko, så lavtrangerende køer også kan finde en ledig sengebås. Underlaget i sengebåsen er blødt, eftergivende og samtidig skridsikkert, så koen kan lægge og rejse sig uden besvær. Stalden indrettes, så det giver mulighed for gode og sikre arbejdsrutiner ved håndtering af køerne.

 Loose housing with cubicles is often used for dairy cows. Here the resting area consists of cubicles separated by dividers. The cubicle offers the cow a pleasant and safe resting area, where the cow finds peace and quiet. It is important that there is at least one cubicle for each cow, including providing a cubicle for low ranking cows as well. The bedding in the cubicle is soft, bouncing and at the same time slip-safe, so the cow can lay down and get up without any trouble. The barn is designed to provide good and safe working routines when handling the cows.

 Løsdriftstall med liggbås används oftast för mjölkarna. Här består vilodelen av liggbås avskilt med madrasser. Liggbåsen erbjuder ko en behaglig och skyddad viloplats, som ko finner lugn i. Det är viktigt, att det åtminstone finns ett liggbås för varje ko, så att lågrankade kor också kan hitta ett liggbås. Underlaget i liggbåsen är mjukt, sviktande och samtidigt halksäkert, så att ko kan lägga sig och resa sig upp utan problem. Stallet inreds, så att det ges möjlighet till bra och säkra arbetsrutiner vid hanteringen av korna.

Køerne opholder sig halvdelen af døgnet på gangene imellem sengebåsene, når de skal frem og tilbage fra malkning og rundt til staldens øvrige ressourcer. Gangarealerne skal derfor - ligesom sengebåsene - være lette at holde rene og samtidig udgøre et attraktivt, skridsikkert underlag for køerne. I en dybstrøelsesstald består liggeunderlaget som regel af én stor dybstrøelsesmåtte. Her har inventaret til opgave at mindske trafikken på størstedelen af dybstrøelsesmåtten, så de liggende køer forstyrres mindst muligt af køer, der går frem og tilbage til ædepladsen.

The cows spends half of her day walking along the aisles between the cubicles, going back and forward for milking and to other resources of the barn. Therefore the aisles must be easy to clean, just as the cubicles, and at the same time provide an attractive, slip-safe flooring for the cows. As for dairy cows in a deep bedding area, the bed layer normally consists of one big deep bedding mat. The purpose of the animal housing is to reduce the traffic on the majority of the deep bedding mat, so the resting cows are interrupted as little as possible by cows walking back and forward to the feed area.

Korna uppehåller sig under halva tiden av dygnet i gångarna mellan liggbåsen, när de ska fram och tillbaka från mjölkning och till stallets övriga resurser. Gångdelen ska därför - liksom liggbåsen - vara lätt att hålla ren och samtidigt utgöra ett attraktivt, halkfritt underlag för korna. I djupströstall för mjölkkor består liggunderlaget i regel av en stor mängd djupströ. Här har inventarierna till uppgift att minska trafiken på den största delen av djupströdelen, så att de liggande korna störts minst möjligt av kor, som går fram och tillbaka till ätplatsen.



Har du allerede tegningsmateriale - eller vil du have Jyden til at udarbejde planskitser?

Kontakt os for at høre om mulighederne på:



Do you already have plans and layout - or do you want Jyden to create layout plans?

Contact us for more information:



Har du redan ritningar, eller vill du att Jyden ska ta fram planskisser?

Kontakta oss för mer information:

+45 4747 6622

info@jydenbur.dk

STALDLAYOUT | UNIT LAYOUT | STALLLAYOUT

🇩🇰 Når du skal vælge layout og funktioner for stalden, skal du foretage nogle valg - vi har skitseret de vigtigste for dig herunder med yderligere beskrivelse på de efterfølgende sider.

🇬🇧 You must make some choices when selecting the layout and function for the housing unit - we have outlined the most important ones below with further description on the following pages.

🇸🇪 När du väljer stallens layout och egenskaper behöver du göra några val - Nedan ser du de viktigaste delarna, och på de följande sidorna beskriver vi mer i detalj.

1 

Sengebøjler
Cubicle dividers
Liggbås

-> 8-15

2 

Gummimåtter
Rubber mats
Gummimattor

-> 16-17

3 

Børster
Brushes
Borstar

-> 18-19

4 

Vand
Water
Vatten

-> 20-21

5 

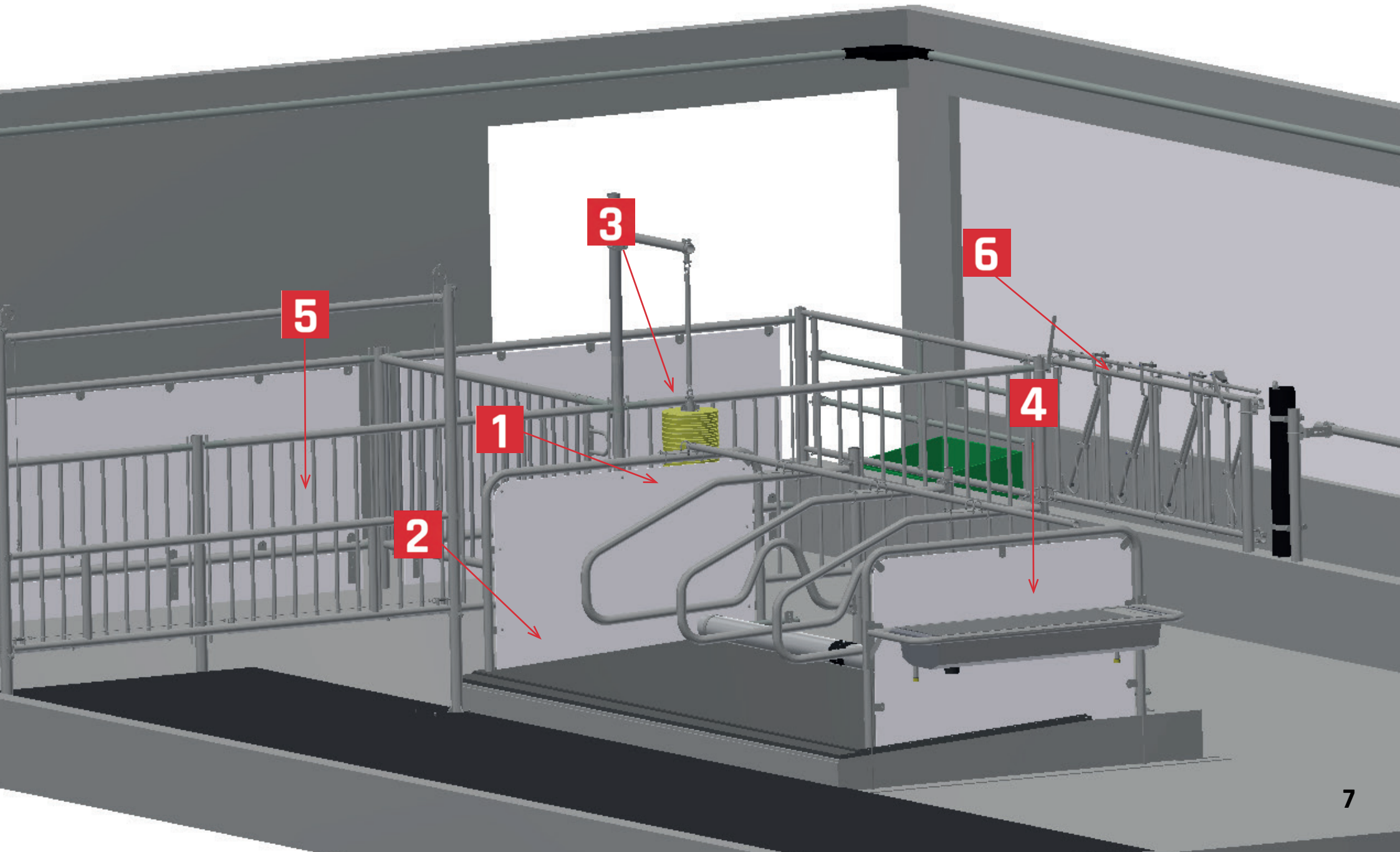
Opdeling af dyr
Dividing animal groups
Uppdelning av djur

-> 22-23

6 

Fronter
Fronts
Fronter

-> 24-27



5

3

6

1

4

2

1 SENGEBØJLER I CUBICLE DIVIDERS I LIGGBÅS

Sengebøjle 16/ 16A

Jydens unikke sengebøjle 16/ 16A giver koen optimal komfort. Den specialdesignede bøjleudformning minimerer risikoen for at koen kommer i klemme, og derved reduceres risikoen for skadede dyr. Bagtil bidrager sengebøjlen til at koen får en naturlig og optimal hvileposition i sengebåsen. Det sikrer et renere leje og derved en bedre hygiejne, lavere sygdomsfrekvens og øget mælkekvalitet.

Sengebøjlen giver ligeledes stor bevægelsesfrihed i sengebåsen, når koen skal lægge sig ned og rejse sig op, hvilket resulterer i længere hvileperiode, der afspejles i øget dyrevelfærd og højere mælkeydelse.

Cubicle divider 16/ 16A

Jyden's unique cubicle divider 16/ 16A provides optimal comfort for the cow. The specially designed shape of the cubicle divider minimizes the risk of the cow getting stuck, thus reducing the risk of injured animals. From behind, the cubicle divider provides a natural and optimal position in the cubicle.

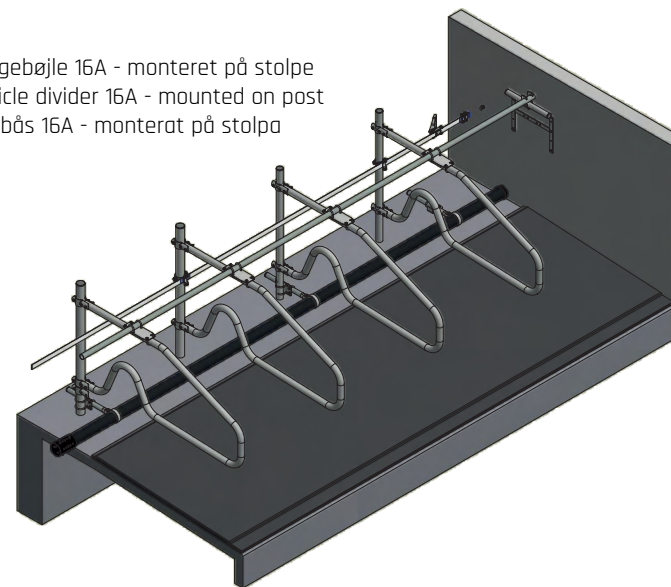
It ensures a cleaner bedding, thus providing a better hygiene, less diseases and an improved milk quality.

In addition, the cubicle divider provides good freedom of movement for the cow when laying down and rising, resulting in more time of resting. This reflects in higher animal welfare and milk yielding.

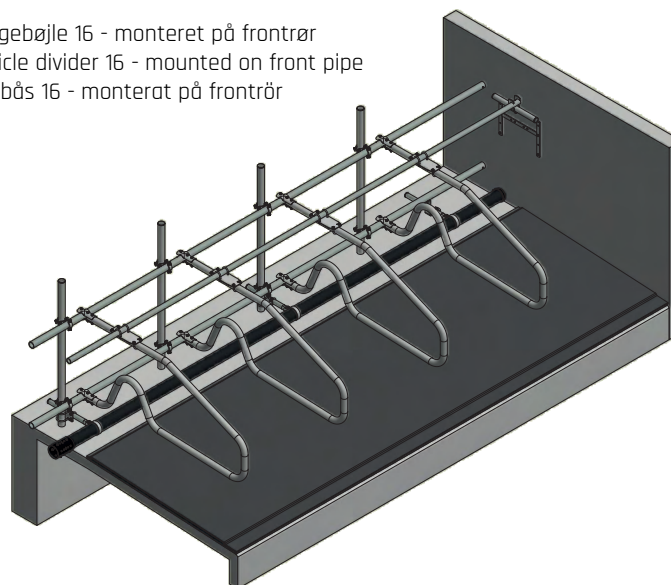
Liggbås 16/ 16A

Jydens unika liggbås 16/ 16A ger ko optimal komfort. Den specialdesignade båsutformningen minimerar risken för att ko hamnar i kläm, och därmed reduceras risken för skadade djur. Baktill bidrar liggbåset till att ko får en naturlig och optimal viloposition. Det säkrar ett renare utrymme och därmed bättre hygien, lägre sjukdomsfrekvens och högre mjölk kvalitet. Liggbåset ger även stor rörelsefrihet, när ko ska lägga sig ned och resa sig upp, vilket resulterar i längre viloperioder, som avspeglas i ökad djurvälstånd och högre mjölkproduktion.

Sengebøjle 16A - monteret på stolpe
Cubicle divider 16A - mounted on post
Liggbås 16A - monterat på stolpa



Sengebøjle 16 - monteret på frontrør
Cubicle divider 16 - mounted on front pipe
Liggbås 16 - monterat på frontrör





 **5 grunde til at vælge sengebøjle 16/ 16A**

- Optimal hvileposition for koen
- Stærk og holdbar konstruktion
- Øget dyrevelfærd for koen
- Høj stabilitet på sengebåsene
- Kundetilpasset løsning
(kan monteres på frontrør eller stolper)

 **5 reasons to choose cubicle divider 16 / 16A**

- Optimal rest position for the cow
- Strong and durable construction
- Increased animal welfare for the cow
- High stability of the cubicles
- Customized solution
(can be mounted on front pipes or posts)

 **5 anledningar att välja liggbås 16/ 16A**

- Optimal liggposition för ko
- Stark och hållbar konstruktion
- Ökad djurvälstånd för ko
- Hög stabilitet på liggbåsen
- Kundenpassad lösning
(kan monteras på frontrör eller stolpar)

1 SENGEBØJLER I CUBICLE DIVIDERS I LIGGBÅS

Sengebøjle 17G

Udformningen af sengebøjle 17G tillader koen at benytte sengebåsens fulde længde, når hun lægger og rejser sig. Sengebøjlen giver koen stor bevægelsesfrihed i sengebåsen - og et åbent hvileområde giver desuden mulighed for længere hvileperiode. Resultatet er øget dyrevelfærd og bedre lønsomhed. Sengebøjle 17G boltes direkte i gulvet uden støbearbejde. Det sikrer, at sengebøjlen altid har optimal hældning i forhold til lejets hældning. Sengebøjlen monteres uden stolper, hvilket gør det muligt at variere båsens bredde, hvorved stalden fremtidssikres. Det dobbelte nakkerør med krydsbeslag sikrer en stærk konstruktion med lang holdbarhed.

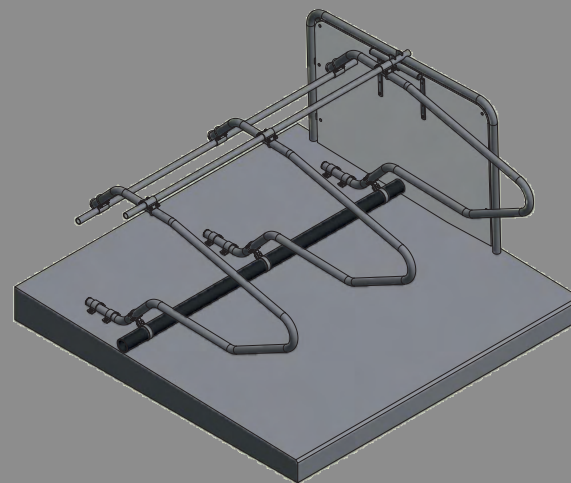
Cubicle divider 17G

The design of cubicle divider 17G allows the cow to use the full length of the cubicle when laying down and rising. The cubicle divider provides the cow with great freedom of movement in the cubicle - and an open resting area gives the opportunity for a long-term resting period. The result is improved animal welfare and better profitability. The cubicle divider 17G is to be bolted directly on the floor without moulding. It ensures that the cubicle divider always has an optimal inclination with the respect of the bedding angle. The cubicle divider can be mounted without posts, making it possible to vary the width of the cubicle, thus ensuring the future of the barn. The double neck rail including cross brackets ensures a strong construction, thus providing long durability.

Liggbås 17G

Utförningen av liggbås 17G låter kon att utnyttja båssets fulla längd, när hon lägger sig och reser sig. Liggbåset ger kon stor rörelsefrihet - och ett öppet liggområde ger dessutom möjlighet till längre viloperiod. Resultatet är ökad djurvälstånd och bättre lönsamhet.

Liggbås 17G bultas direkt i golvet utan gjutning. Det säkrar, att liggbåset alltid har optimal lutning i förhållande till platsens lutning. Båset monteras utan stolpar, vilket ger möjlighet att variera båsens bredd, och därmed framtids-säkras stallet. Det dubbla rör - med kryssbeslagen - ger en stark konstruktion med lång hållbarhet.



Sengebøjle 18A

Sengebøjleens design er enkel og åben, hvilket giver stor bevægelsesfrihed og god liggekomfort for koen, og dermed minimeres risikoen for skadede dyr. Den åbne sengebøjle reducerer også risikoen for trykskader på koen, og samtidig har koen let ved at rejse og lægge sig i sengebåsen. Ved hjælp af brystrøret og nakkerøret styres koen til at ligge optimalt i båsen, og det motiverer for lang hviletid.

Sengebøjle 15A monteres på stolper - en stærk konstruktion, der sikrer lang holdbarhed.

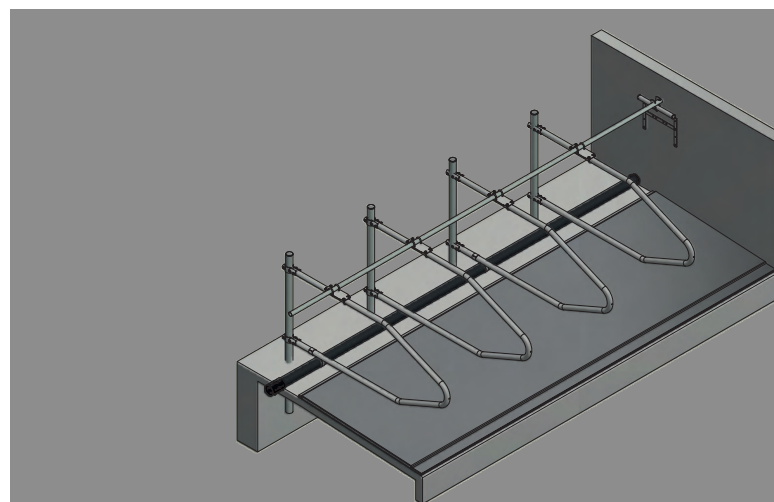
Cubicle 18A

The design of the cubicle divider is simple and open, providing greater freedom of movement and good resting comfort for the cow, thus minimizing the risk of injured animals. The open cubicle divider also reduces the risk of pressure injuries to the cow, while at the same time making it easy for the cow to rise and lay down at the cubicle. Using the brisk pipe and the neck rail, the cow is controlled to lie optimally in the cubicle, motivating for a longer rest period. The cubicle divider 15A is mounted on posts - a strong construction that ensures long durability.

Liggbås 18A

Båsets design är enkel och öppen, vilket ger stor rörelsefrihet och bra liggkomfort för kon, och därmed minskas skaderisken. Den öppna utformningen minskar även risken för trykskador, och samtidigt har kon lätt att resa sig och lägga sig i liggbåset. Med hjälp av bröströret och nackröret styrs kon att ligga optimalt i båset, vilket motiverar en lång vilotid.

Liggbås 15A monteras som frihängande på stolpar - en stark konstruktion, som säkrar en lång livslängd.



1 SENGEBØJLER I CUBICLE DIVIDERS I LIGGBÅS

Sengebøjle 6K

Til kalve og ungdyr anvendes sengebøjle 6K, som findes i tre typer - tilpasset dyrenes alder og størrelse. Selve udformningen af bøjlen betyder, at dyret ligger frit og ikke kan komme i klemme, hvilket minimerer risikoen for skadede dyr. Bagtil er bøjlen formet således, at dyret får en naturlig og optimal hvileposition i sengebåsen, hvilket sikrer et renere leje og giver mulighed for en bedre hygiejne, mere dyrevelfærd og i sidste ende sundere dyr.

Cubicle divider 6K

For calves and youngstock, the cubicle divider 6K is used, available in three types - fitting the age and size of the animals. The design of the cubicle divider provides free space for the animals when laying down, preventing them from getting stuck, thus minimising the risk of injuries. From behind the cubicle divider is shaped in a way that makes the cattle lie down in a natural and optimal position, ensuring a cleaner bedding with possibility of improved hygiene, higher animal welfare and ultimately healthier animals.

Liggbås 6K

För kalvar och ungdjur används liggbås 6K, som finns i tre typer - anpassade till djurens ålder och storlek. Själva utformningen innebär att djuret ligger fritt och inte kan komma i kläm, vilket minimerar risken för skadade djur. Baktill är båset utformat, så att djuret får en naturlig och optimal viloposition, vilket säkrar en ren plats och möjlighet till bättre hygien, större djurvälstånd och i slutändan ett friskare djur.

Sengebøjlen er frithængende - monteret på frontrør, hvilket gør det muligt at variere båsens bredde, hvorved stalden fremtidssikres.

Det nederste frontrør er hævet, hvilket giver stor bevægelsesfrihed og en god liggekomfort, og dermed reduceres risikoen for tryk-skader. Ligeledes mindskes risikoen for tilskadekomne ungdyr, da gennemgang ved frontrøret forhindres. Det faste U-jernsbeslag sikrer en stærk konstruktion, der mindsker risikoen for nedbrud samt sikrer lang holdbarhed.

The cubicle divider is free-hanging - mounted on front pipes, making it possible to vary the cubicle width, therefore the barn is made future-proof.

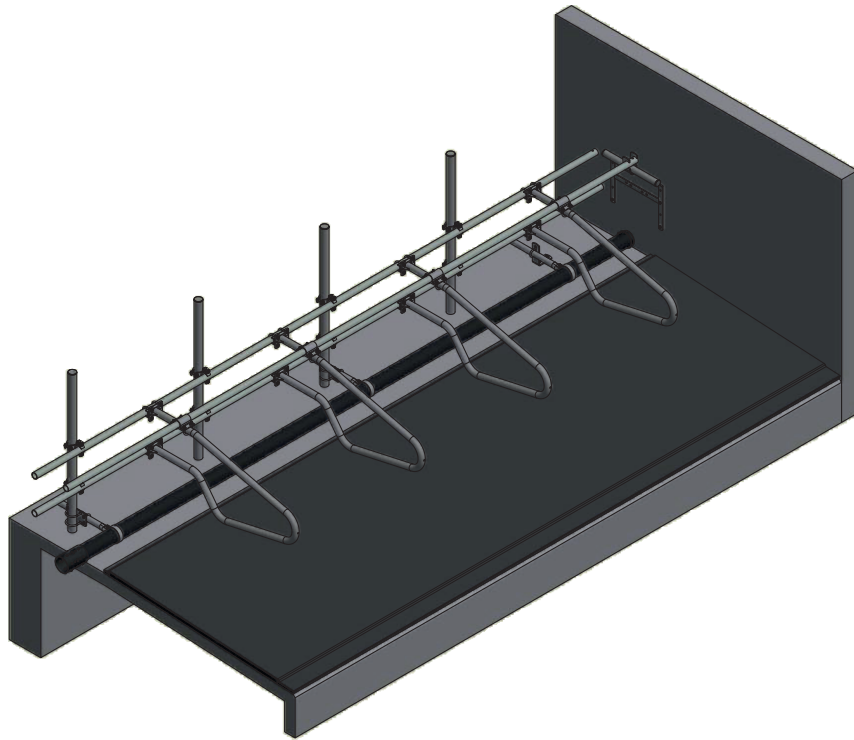
The lower front pipe is raised, providing good space and comfortable resting area, reducing the risk of injuries. Furthermore, the risk of injuries is minimized due to the raised front pipe, preventing the cattle from walking through the cubicle.

The U-bolt with clamp plates guarantees a strong construction, which reduces the risk of breakdown and providing long durability.

Lösningen är frihängande - monterad på frontrör, vilket gör det möjligt att variera båsens bredd och därigenom framtidssäkras stallet.

Det nedersta frontröret är höjt, vilket ger stor rörelsefrihet och en bra liggkomfort, och därmed reduceras risken för tryckskador. Dessutom minskas risken för skadade ungdjur, då genomgång vid frontröret förhindras.

Det fasta U-järnbeslaget säkrar en stark konstruktion, som minskar risken för brott och säkrar en lång livslängd.



5 grunde til at vælge sengebøjle 6K

- Optimal hvileposition for dyrene
- Stærk og holdbar konstruktion
- Øget dyrevelfærd
- Høj stabilitet på sengebåsene
- Nemt at justere bredden på båsen



5 reasons to choose cubicle divider 6K

- Optimal rest position for the animals
- Strong and durable construction
- Increased animal welfare
- High stability of the cubicles
- Option to vary the width of the cubicle



5 grunde til at vælge sengebøjle 6K

- Optimal viloposition för djuren
- Stark och hållbar konstruktion
- Ökad djurvålfärd
- Hög stabilitet på liggbåsen
- Lätt att justera bredden på båsen

1 SENGEBØJLER I CUBICLE DIVIDERS I LIGGBÅS

Sengebøjle 14K

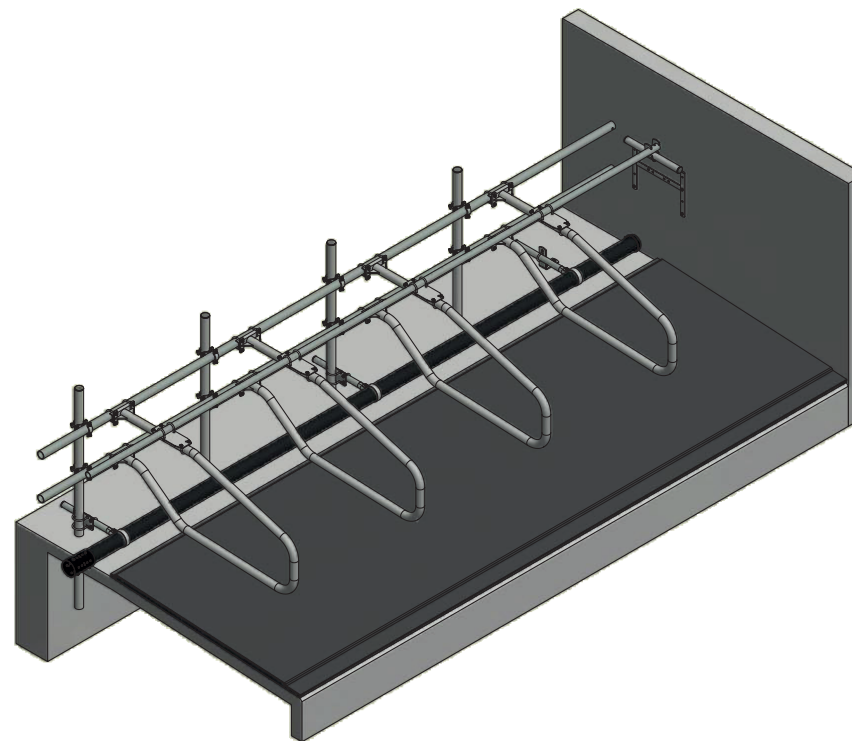
Udformningen af sengebøjle 14K er designet til at kunne passe til kviernes voksende størrelse gennem opvæksten. Sengebøjlen er frithængende - monteret på frontrør, hvilket gør det muligt at variere båsens bredde, hvorved stalden fremtidssikres. Bøjen er tilpasset et relativt højt placeret nedre frontrør, hvilket giver større bevægelsesfrihed og god liggekomfort for dyret. Desuden reduceres risikoen for gennemgang frem igennem sengebåsen. Det faste u-jernsbeslag - til montering af sengebøjlen - giver en stærk konstruktion, og sammen med et sengebøjledesign i 2" rør, sikrer det en lang holdbarhed for sengebåse-

Cubicle divider 14K

The shape of the cubicle divider 14K is designed to fit the heifers throughout their growth. The cubicle divider is free-hanging - mounted on front pipes, making it possible to vary the cubicle width, therefore the barn is made future-proof. The divider is designed to fit on a relatively high mounted lower front pipe, providing greater freedom of movement and good bedding comfort for the animals. In addition, the risk of crawling through the front of the cubicle is reduced. The U-bolt provides a strong construction, for mounting of the cubicle divider, and including a design with 2" pipes, it ensures long durability for the cubicle.

Liggbås 14K

Utformningen av 14K är designad för att kunna passa kvigornas växande storlek under uppväxten. Lösningen är frihängande - monterad på frontrör, vilket gör det möjligt att variera båsens bredd, varvid stallet framtidssäkras. Ett relativt högt placerat nedre frontrör ger större rörelsefrihet och bra liggekomfort för djuret. Dessutom minskas risken för genomgång genom liggbåsen. Det fasta u-järnbeslaget - för montering av lösningen - ger en kraftig konstruktion, och tillsammans med en liggbåsdessign med 2" rör, garanterar det en lång livslängd för liggbåsen.





5 grunde til at vælge sengebøjle 14K

- Større bevægelsesfrihed for dyrene
- Stærk og holdbar konstruktion
- Øget dyrevelfærd
- Høj stabilitet på sengebåsene
- Nemt at justere bredden på båsen



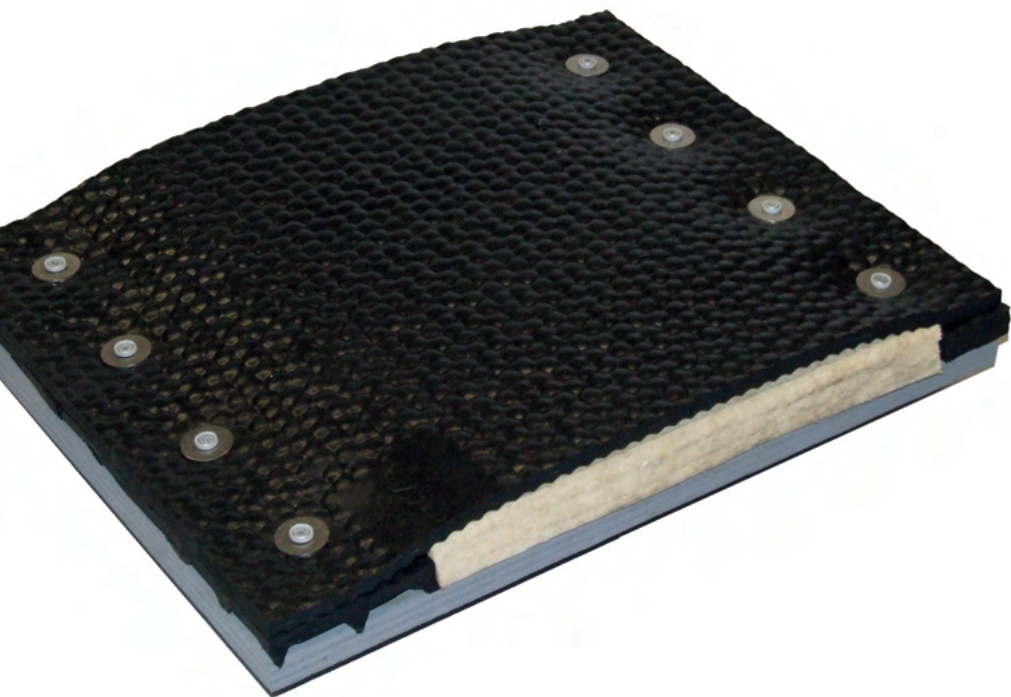
5 reasons to choose cubicle divider 14K

- Greater freedom of movement for the animals
- Strong and durable construction
- Increased animal welfare
- High stability of the cubicles
- Easy to adjust the width of the cubicle



5 anledningar att välja liggbås 14K

- Større rörelsefrihet för djuren
- Kraftig och hållbar konstruktion
- Ökad djurvålfärd
- Hög stabilitet på liggbåsen
- Lätt att justera bredden på båsen



Gummimåtter til sengebåse

Jyden har et stort udvalg af kvalitetssikre gummimåtter til sengebåse. En af de mest populære løsninger er en 4 eller 8 mm. tyk topduk med 45 eller 60 mm. latex under (B: 180 cm). Denne løsning giver øget skridtsikkerhed samt god hvilekomfort med et underlag, der former sig efter kreaturernes anatomi, og samtidig er der en god vægtfordeling, hvorved haser og hofter belastes mindre. For ekstra høj komfort, kan der - som det nederste lag - tilføjes en unicum-måtte, der er designet med "kopper", som løfter underlaget og giver optimal elasticitet, hvilket motiverer dyrene til længere hviletid. Til ungdyr anbefaler Jyden en 20 eller 30 mm skridtsikker gummibane (B = 160, 170 og 180cm), som er både en holdbar og rengøringsvenlig løsning.

Rubber mats for cubicle dividers

Jyden has a wide range of quality assured rubber mats for cubicles. One of the most popular solutions is an 4 or 8 mm thick top fabric with 45 or 60 mm latex mat (B: 180 cm). This solution provides improved slip safety and good rest comfort with a base that conforms to the anatomy of the cattle, also ensuring a good weight distribution, reducing the pressure on their hocks and hips. As a bottom layer, a unicum mat designed with "cups", providing extreme comfort, can be used to lift the foundation and to provide optimal elasticity, motivating the animals for longer resting periods. For young stock, Jyden recommends a 20 or 30 mm non-slip rubber mat (B = 160, 170 and 180cm), which is a durable and easy cleaning solution.

Gummimattor för liggbås

Jyden har ett stort utbud av kvalitetssäkra gummimattor för liggbås. En av de mest populära lösningar är en 4 eller 8 mm. tjock toppduk med 45 eller 60 mm. latexunderlag (B: 180 cm). Lösningen ger ökat halkskydd och god liggbas komfort med ett underlag, som formar sig efter kreaturens ergonomi, och samtidigt bidrar till väldigt bra viktfordelning, då hasor och höfter belastas mindre. För extra hög komfort kan det - som nedersta lager - läggas till en unicum-matta, som är designad med "koppor", som lyfter underlaget och ger optimal elasticitet, vilket motiverar djuren till längre vilotid. För ungdjur rekommenderar Jyden en 20 eller 30 mm halksökare gummibana (B = 160, 170 och 180 cm), som är en både hållbar och rengöringsvänlig lösning.

Gummimåtter til gangarealer

På faste gangarealer kan anvendes måtter udformet med zigzag-kanter, hvilket sikrer en nem montage, da der ikke kræves øvrige samlinger i gulvet. Den bløde overflade motiverer desuden dyrene for mere bevægelse og sikrer en komfortabel og naturlig skridtgang. Større aktivitet stimulerer blodcirkulationen i benene og minimerer risikoen for ben- og klovlidelser, hvilket resulterer i en lavere udskiftningsprocent i besætningen.

Til spaltegulve anbefaler Jyden en gummimåtte med et unikt udformet fastgørelsessystem, der sikrer matten formstabilitet og dermed en lang holdbarhed.

Rubber mats for alleys

On solid alleys, mats with puzzle edges can be used, ensuring an easy mounting as no other joints are required on the flooring. The soft surface also motivates the animals for more movement and ensures a comfortable and natural walk. Greater activity stimulates blood circulation in the legs and minimizes the risk of leg and hoof diseases, resulting in a lower replacement rate of the herd.

For slatted floors, Jyden recommends a rubber mat with a uniquely designed fastening system that ensures form stability and thus long durability.

Gummimattor till gångarealer

På fasta gångarealer kan användas mattor utformade med zick-zack-kanter, vilket säkrar enkel montering, då det inte krävs ytterligare fästen i golvet. Den mjuka ytan motiverar dessutom djuren till mer rörelse och säkrar en bekväm och naturlig stegrörelse. Större aktivitet stimulerar blodcirkulationen i benen och minimerar risken för ben- och klövsmärtor, vilket resulterar i en lägre ersättningsprocent i besättningen.

För spaltgolv rekommenderar Jyden en gummimatta med ett unikt fästsystem, som säkrar mattans formstabilitet och därmed en lång livslängd.



3 BØRSTER | BRUSHES | BORSTAR

Børster til hudpleje og beskæftigelse

Dyrene har også behov for hudpleje. Her kan Jyden anbefale en stationær dobbeltbørste eller alternativt en roterende, frithængende børste, som dyrene kan anvende til hudpleje og beskæftigelse.

Den stationære børste monteres på væg eller stolpe med de to børster placeret henholdsvis horisontalt og vertikalt.

Når dyrene gør brug af børsterne bliver deres hud renses og blodomløbet stimuleret. Det optimerer på dyrevelfærden, væksten og nedsætter risikoen for hudlidelser.

Brushes for skin care and activity

The animals need skin care. Jyden can recommend a stationary double brush or alternatively a rotating, free-hanging brush that the animals can use for both skin care and activity.

The stationary brush is to be mounted on wall or post with the two brushes placed horizontally and vertically.

When the animals make use of the brushes, their skin is cleansed and the bloodstream is stimulated. It optimizes on animal welfare, growth and reduces the risk of skin diseases.

Borstar för hudvård och aktivitet

Djuren har också behov av hudvård. Här kan Jyden rekommendera en stationär dubbelborste eller alternativt en roterande frihängande borste, som djuren kan använda för hudvård och aktivitet.

Den stationära borsten monterar på vägg eller stolpe med de två borstarna placerade horisontalt respektive vertikalt.

När djuren använder borstarna rengörs deras hud och blodomloppet stimuleras. Det optimerar djurvälståndet, tillväxten och minskar risken för hudproblem.

5 grunde til at vælge børster fra Jyden

- Enkelt design
- Nem justering ift. dyrenes højde
- Stærk konstruktion
- Effektiv hudpleje
- Ingen motor
- > Nem at montere
- > Flexibel anvendelse
- > Lang holdbarhed
- > Øget dyrevelfærd
- > Økonomisk besparelse

5 reasons to choose brushes from Jyden

- Simple design
- Easy adjustment acc. to the animals
- Strong construction
- Effective skin care
- No engine
- > Easy to assemble
- > Flexible use
- > Long durability
- > Increased animal welfare
- > Economical savings

5 anledningar att välja borstar från Jyden

- Enkel design
- Smidig justering utifrån djurens höjd
- Stark konstruktion
- Effektiv hudvård
- Ingen motor
- > Enkel att montera
- > Flexibel användning
- > Lång livslängd
- > Ökad djurvälstånd
- > Ekonomisk besparing



Vi har også manuelle kobørster - ved andre behov.
We have also manual brushes - for other needs.
Vi har även manuella borstar - för andra behov.

4 VAND I WATER I VATTEN

Vandløsninger

Køer og kalve har behov for vand allerede i et tidligt stadie. Fra de er to uger skal kalvene have permanent adgang til frisk vand for at få dækket vandbehøvet. Med alderen vil dyrenes vandindtagelse stige, og vand kan derfor tildeles via drikkekopper eller drikkekar.

Jyden tilbyder forskellige størrelser og typer af drikkekar: fritstående, til ophæng på væg og til montering på mur/stolpe. Alle drikkekar tilkobles en svømmeventil, som er med til at sikre, at der altid er rent og rigeligt vand tilgængeligt for dyrene. Ved fritstående drikkekar kan dyrene indtage vand fra begge sider. Det bør desuden tilstræbes, at der altid er minimum to drikkesteder pr. dyregruppe.

Water solutions

Cows and calves need water readily in an early stage. From two weeks old, the calves must have permanent access to fresh water to cover their water requirement. With their growth, the water intake will increase, and water can then be allocated via drinking cups or drinking troughs.

Jyden offers different sizes and types of drinking troughs: free-standing, for suspension on wall and for mounting on wall / post. A water valve is connected to all drinking troughs, always ensuring clean and enough water for the animals. For free-standing drinking troughs, the animals can drink from both sides. It is recommended to include a minimum of two drinking spots per group of animals.

Vattenlösningar

Korna och kalvar har behov av vatten redan i ett tidigt stadium. Från att de är två veckor ska kalvarna ha permanent tillgång till färskt vatten för att täcka vattenbehövet. Med åldern kommer djurens vattenintag stiga, och vatten kan därför tilldelas via drickkoppor eller drickkar.

Jyden erbjuder olika storlekar och typer av drickkar: fristående, för upphängning på vägg och montering på mur/stolpa. Alla drickkar ansluts till en flytventil, som ser till att det alltid finns rent och rikligt med vatten tillgängligt för djuren. Vid fristående drickkar kan djuren dricka från båda sidor. Det bör dessutom eftersträvas, att det alltid finns minst två drickplatser per djurgrupp.

5 grunde til at vælge drikkekar fra Jyden

- Flere karstørrelser og -modeller
- God bredde og moderat dybde
- Indbygget vandcirkulation
- Gummiprop i bunden
- Lavet af rustfrit stål
- > Kundetilpasset løsning
- > Større vandoverflade, mindre spild
- > Forhindrer frostspringning
- > Nem tømning og rengøring af karet
- > Sikrer stabilitet og lang holdbarhed

5 reasons to choose drinking troughs from Jyden


- Several trough sizes and types
- Good width and moderate depth
- Built-in water circulation
- Rubber stopper at the bottom
- Made of stainless steel
- > Customized solution
- > Greater water surface, less waste
- > Prevents frostbite
- > Easy emptying & cleaning of the tub
- > Ensures stability and long durability


5 anledningar att välja dricktråg från Jyden


- Flera karstorlekar och modeller
- Bra bredd och begränsat djup
- Inbyggd vattencirkulation
- Gummipropp i botten
- Tillverkad av rostfritt stål
- > Anpassat kundbehov
- > Större vattenyta, mindre spill
- > Förhindrar frostbildning
- > Enkel tömning och rengöring av karet
- > Säkrar stabilitet och lång hållbarhet



5 OPDELING AF DYR | DIVIDING ANIMAL GROUPS | UPPDELNING AV DJUR

 Mellemgitre benyttes til adskillelse og opdeling af dyregrupper. Eksempelvis kan de benyttes til opdeling mellem nykælvende og øvrige køer i løsdriftsstalden. Kombineres flere låger med stolper imellem, kan mellemgitre benyttes langs inden- eller udendørs drivgange eller som låger med gode lukkemekanismer. I kælvningsboksen kan der monteres lukkede plader på mellemgitre, så koen kan finde ro under kælvning, og smittespredning mellem boksene forhindres.

 Dividing grilles are used for separation and division of animal groups. I.e. it can be used when separating cows that have recently calved from other cows in the loose barn unit. When combining more gates with posts in between, dividing grilles can be used along inside or outside alleys or as gates with good closing mechanisms. In the calving pen, dividing grilles with panels can be mounted, allowing the cow to find calm during calving and to prevent the spread of infection between the penning.


 Mellangrindar används för uppdelning av djurbesättningar. De kan till exempel användas för uppdelning mellan nykalvar och övriga kor i lösdriftstall. Kombinerar flera luckor med stolpar emellan, kan mellangrindar användas längs inomhus- eller utomhusdrivgångar eller som luckor med bra låsmekanismer. I kalvningsboxen kan det monteras stängda plattor på mellangrindarna, så att korna kan få ro under kalvning, och smittspridning mellan boxarna förhindras.


De åbne modeller benyttes typisk i løsdriftsstaldene til at inddele i hold og sikrer dermed et godt overblik over stalden og dyrene. Rørene på mellemgitre kan enten være monteret lodret eller vandret - alt efter den ønskede funktion. Jyden kan tilbyde tre- og firerørmellemgitre med tilhørende teleskopstykker, der giver høj fleksibilitet ift. tilpasning af længden (fra 1,5-5,5 m).


The open models are typically used in loose barn units for divide the animals into teams, thus ensuring a good overview of the barn and the animals. The pipes on the dividing grille can either be mounted vertically or horizontally - depending on the required function. Jyden offers three and four pipe dividing grilles with telescopic pieces, providing high flexibility when adjusting the length (1.5-5.5 m).

De öppna modellerna användas normalt i lösdriftstall för att dela upp i besättningar och därmed ge en bra överblick över stallen och djuren. Rören på mellangrindarna kan antingen monteras lodrätt eller vågrätt - alltefter önskad funktion. Jyden kan erbjuda tre- och fyrrörsmellangrindar med tillhörande teleskopdelar, som ger hög flexibilitet i fråga om anpassning av längden (från 1,5 - 5,5 m).



 Fællesbokse med strøelse i hele boksens areal - og med lukkede bokssider - anbefales til kalve op til en alder på fire måneder, så eventuel smitte ikke kan overføres imellem boksene. Efter mælkefodringsperioden indrettes en fællesboks med en kort, ustrøet ædeplads med et fald på 2-5% mod det strøede areal. Ædepladsen etableres, så den svarer til dyrenes længde. Dermed holder dyrene selv ædepladsen ren ved at træde gødningen bagud til strøelsen. Fra ædepladsen etableres trin ned til det strøede hvileareal i hele boksens bredde. Fællesboks med en lang ustrøet ædeplads anbefales især til større ungdyr. Her er det muligt at reducere strøelsesbehovet ved at kunne køre ind og skrabe gødning ud fra ædepladsen en eller flere gange dagligt.

 Group penning with bedding in the entire penning area - and with closed pen walls - are recommended for calves up to the age of four months, avoiding infections being transferred between the pens. After the lactation period, group penning will be established with a small feeding area (without straw), with a decrease of 2-5% against the strewn area. The feed area must be adapted to the length of the animals. Thus, the animals themselves keep the feed area clean by trapping the manure back to the bedding. From the feed area, steps are provided to the strewn resting area in the total width of the penning. Group penning with a long unstretched feed area is especially recommended for larger youngsters. It is possible to reduce the need for bedding by scraping manure from the feed area once or several times a day.


 Gruppboxar med strö på hela boxens yta - och med stängda boxsidor - rekommenderas för kalvar upp till en ålder på fyra månader, så att eventuell smitta inte kan överföras mellan boxarna. Efter mjölkutfodringsperioden inreds en gruppbox med en kort oströad ätplats med ett fall på 2-5 % mot den störade arealen. Ätplatsen utformas, så att den motsvarar djurens höjd. Därmed håller djuren själva ätplatsen ren genom att föra tillbaka gödseln bakåt till ströet. Från ätplatsen skapas steg ner till den störade viloarealen i hela boxens bredd. Gruppbox med en lång oströad ätplats rekommenderas istället till större ungdyr. Här är det möjligt att reducera ströbehovet genom att kunna köra in och skrapa gödseln ut från ätplatsen en eller flera gånger om dagen.


På en lang ædeplads kan der stå dyr ved foderbordet og æde samtidig med at de øvrige kvier kan passere bagved. Som ved den korte ædeplads, indrettes trin ned til det strøede areal alt efter hvor ofte, der ønskes muget i boksen. Langs foderbordet bør der så vidt muligt indrettes med én ædeplads til hvert dyr i boksen. Forværket ved foderbordet kan etableres med vandrette rør, fanggitte eller foderhæk - det er vigtigt, at undgå nakkestrykninger ved at indstille højden på rørene efter dyrenes størrelse.


With a long feed area, animals can stand at the feed bunker and eat while the other heifers can pass behind. As with the short feeding area, steps are provided to the strewn area depending on how often it is planned to remove manure from the pen. As far as possible, there must be one feeding area along the feed bunker to each animal in the pen. The front of the feed bunker can be established with horizontal pipes, headlocks or feeding racks - it is important to avoid neck pressures by placing the pipes in an appropriate height according to the size of the animals.

På en lång ätplats kan det stå djur vid foderbordet och äta, samtidigt som de övriga kvigorna kan passera bakom. Liksom den korta ätplatsen, inreds steg ned till den störade arealen allt efter hur ofta, man önskar mocka i boxen. Längs foderbordet bör det så långt det är möjligt inredas en ätplats till varje djur i boxen. Fronten vid foderbordet kan skapas med horisontella rör, galler eller foderhäckar - det är viktigt att undvika nackskador genom att ställa in höjden på rören efter djurens storlek.

6 FRONTER I FRONTS I FRONTER

 I en løsdriftstald optages foder typisk fra et fælles foderbord. Her er den optimale løsning, at der så vidt muligt er minimum én ædeplads til hver ko. Det giver færre aggressioner og sikrer, at alle køer har adgang til foder af en ensartet god kvalitet. To rækker sengebåse på hver side af foderbordet sikrer, at der er mindst én ædeplads til alle køer ved foderbordet på samme tid.

 In a loose barn unit, feed is typically taken from a common feed bunker. The optimal solution is - as far as possible - to make at least one eating space for each cow. This reduces feeding aggression and ensures that all cows have equal access to high quality feed. Two rows of cubicles on each side of the feed bunker ensure that there are at least one feeding space for all cows at the feeding table at the same time.

 I ett lösdriftstall intas foder normalt från ett gemensamt foderbord. Här är den optimala lösningen att det - så långt det är möjligt - finns minst en ätplats för varje ko. Det ger mindre aggressivitet och säkrar, att alla kor har tillgång till foder av samma goda kvalitet. Två rader med liggbåse på varje sida av foderbordet säkrar, att det finns minst en ätplats för varje ko vid foderbordet vid samma tidpunkt.

En stald med tre rækker sengebåse udnytter gangarealerne mellem sengebåserne bedre, men betyder et begrænset antal pladser ved foderbordet. Forværket, der adskiller ædeplads og foderbord, etableres oftest ved brug af nakkerør og/eller fanggitter.

A barn with three rows of cubicles makes better use of the alleys between the cubicles but means a limited number of space at the feed bunker. The front rail, which separates the eating area from the feed bunker, is most often established by the use of neck rail and/or headlocks.

Ett stall med tre rader liggbåse utnyttjar gångarealerna mellan liggbåsen bättre, men innebär ett begränsat antal platser vid foderbordet. Fronten, som skiljer ätplatsen från foderbordet, skapas oftast med användning av nackrör och/eller fånggrindar.





Fællesboks med mulighed for afspærring til foderbord
Group penning with option to close the area to the feed table
Gruppboxar med möjlighet till avspærring till foderbord



6 FRONTER I FRONTS I FRONTER

Fanggitter med variabel halsåbning og sikkerhedsudløser

Brugen af fanggitter betyder, at arbejdsgangene omkring kvægpassning kan optimeres i forhold til forbruget af arbejdstid. Fanggitre kan låses automatisk og uden stress, når dyrene går til foderbordet. Det giver mindre konkurrence om foderet og dermed mere ro ved fodring. Fanggitre kan udløses enkeltvis, så de kan benyttes ved sortering af køerne, hvorved tidsforbruget ved inseminering og drægtighedsundersøgelser minimeres. Der kan også optimeres på kælvningssalderen, når kvierne sorteres mere effektivt fra hold til hold.

5 grunde til at vælge fanggitter fra Jyden

- Variabel halsåbning, der kan tilpasses til dyregruppen
- Sikkerhedsudløser, der sikrer frigørelse af evt. syge dyr
- Støjsvag funktion pga. plastikpaler ved vippestangen
- Lang holdbarhed, da bøsninger i vippestangen kan udskiftes
- Nem opdeling af dyrene giver godt overblik i stalden

Headlock with variable neck opening and safety release

The use of headlocks means that the working flow for handling the cattle can be optimised, reducing working hours. Headlocks can be locked automatically and without stress when the animals enter the feeding table. It provides less competition at feeding time and thus a more peaceful feeding. Headlocks can be opened individually, making them useful when sorting the cows, thus minimizing the time on insemination and gestation examinations. The calving age can also be optimised, providing the heifers to be sorted more effectively from team to team.

5 reasons to choose headlocks from Jyden

- Variable neck opening that can be customized to fit the animal group
- Safety release, ensuring a release of any sick animals
- Silent headlock function due to plastic piles at the tilt pole
- Long durability as bushings in the tilt rod can be replaced
- Easy division of the animals, providing a good overview of the barn

Fånggrindar med variabel halsöppning och säkerhetsutlösare

Användningen av fånggrindar innebär att arbetsgången kring kvigpassningen kan optimeras i förhållande till arbetstidsåtgång. Fånggaller kan låsas automatiskt och utan stress, när djuren går till foderbordet. Det ger mindre konkurrens om fodret och därmed mer lugn vid utfodringen. Fånggrindar kan utlösas enskilt, så att de kan användas vid sortering av korna, varvid tidsåtgången vid inseminering och dräktighetsundersökningar minimeras. Det kan även optimeras på kalvningsåldern, när kvigor sorteras med effektivt från besättning till besättning.

5 anledningar att välja fånggaller från Jyden

- Variabel halsöppning, som kan anpassas för djurgrupperna
- Säkerhetsutlösare, som säkrar frigörelse av ev. sjuka djur
- Tyst funktion tack vare plastdetaljer vid vippstången
- Lång livslängd, då bussningarna i vippstången kan bytas ut
- Enkel uppdelning av djuren ger bra överblick i stallet



JYDEN BUR

We create good
environments

MAIN OFFICE, SALES & PRODUCTION

Idomvej 2, DK-7570 Vemb | info@jydenbur.dk | www.jydenbur.dk